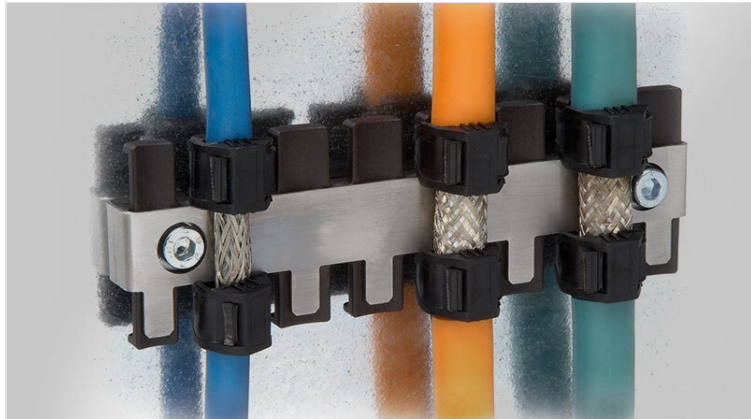


# ZL|SB-EMC

skärmplåtar för dragavlastningsplattor



I samband med dragavlastningsremsorna i produktgrupp 3 är skärmplattorna lämpliga för att avleda skärmrelaterad störning.

På dragavlastningsplattan ZL skjuts det dessutom på den passande avledningsplåten. Avledningsplåten förbinder ledningsskärmen med masspotentialen. På detta viset kan det nås en förbindning med lite motstånd mellan skärmflätning och mass.

Dragavlastningsplattorna ZL måste beställas separata, de är inte inkluderade i transporten.



RoHS  
compliant



Made in  
Germany

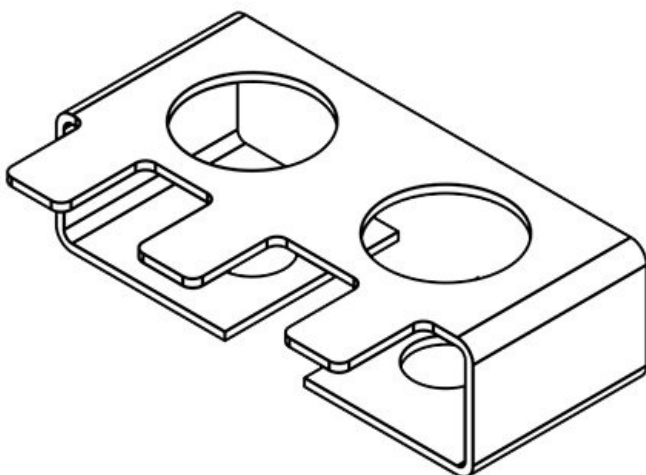
## Specifikationer

Material	Rostfritt stål
Monteringstyp	Skruvmontering

## Fördelar

## Produkttyper och storlekar

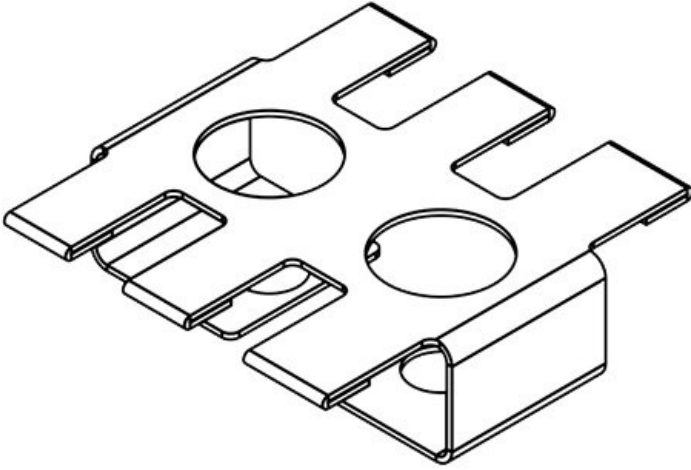
ZL 39|SB-EMC-1



ArtNr.	<b>36322</b>	Höjd	<b>12 mm</b>
EAN	<b>4251269302</b>	Antal skruvhål	<b>2</b>
	<b>541</b>	Skruvhålens diameter	<b>6,5 mm</b>
Antal	<b>10</b>	Antal tänder	<b>3</b>
För antal kablar	<b>3</b>		
Längd L1	<b>42 mm</b>		
Längd L2	<b>19,5 mm</b>		
Bredd	<b>26 mm</b>		

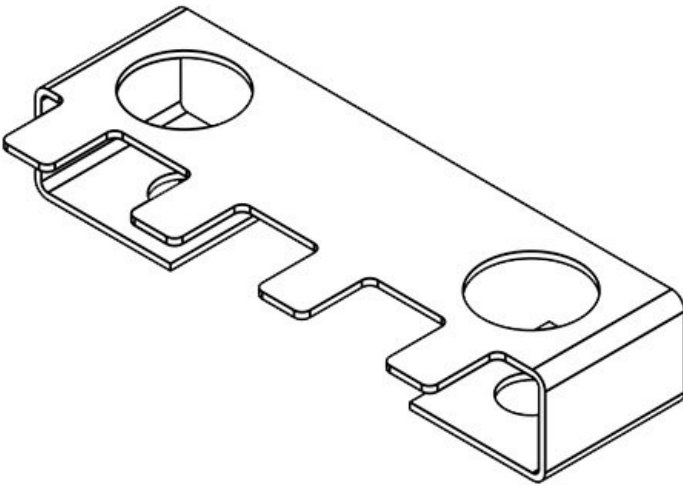
ZL 39|SB-EMC-2

ArtNr.	<b>37150</b>	Höjd	<b>12 mm</b>
EAN	<b>4251269305</b>	Antal skruvhål	<b>2</b>
	<b>221</b>	Skruvhålens diameter	<b>6,5 mm</b>
Antal	<b>10</b>		
För antal kablar	<b>3</b>	Antal tänder	<b>3</b>
Längd L1	<b>42 mm</b>		
Längd L2	<b>19,5 mm</b>		
Bredd	<b>42,1 mm</b>		



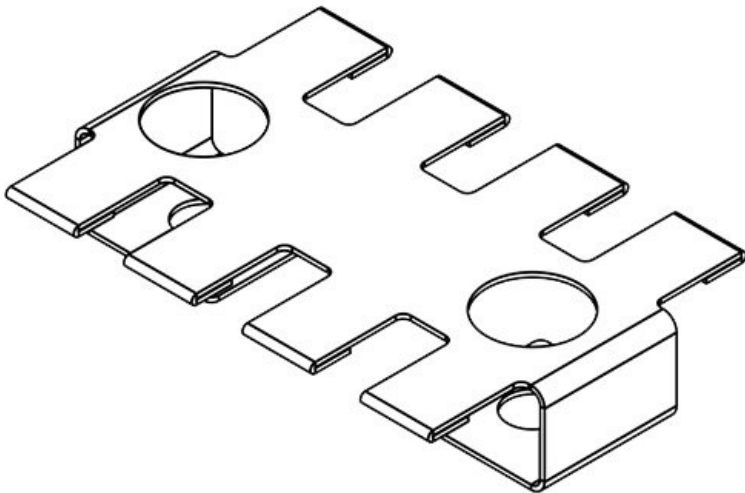
ZL 60|SB-EMC-1

ArtNr.	<b>36328</b>	Höjd	<b>12 mm</b>
EAN	<b>4251269302</b>	Antal skruvhål	<b>2</b>
	<b>572</b>	Skruvhålens diameter	<b>6,5 mm</b>
Antal	<b>10</b>		
För antal kablar	<b>4</b>	Antal tänder	<b>4</b>
Längd L1	<b>64 mm</b>		
Längd L2	<b>43,5 mm</b>		
Bredd	<b>26 mm</b>		

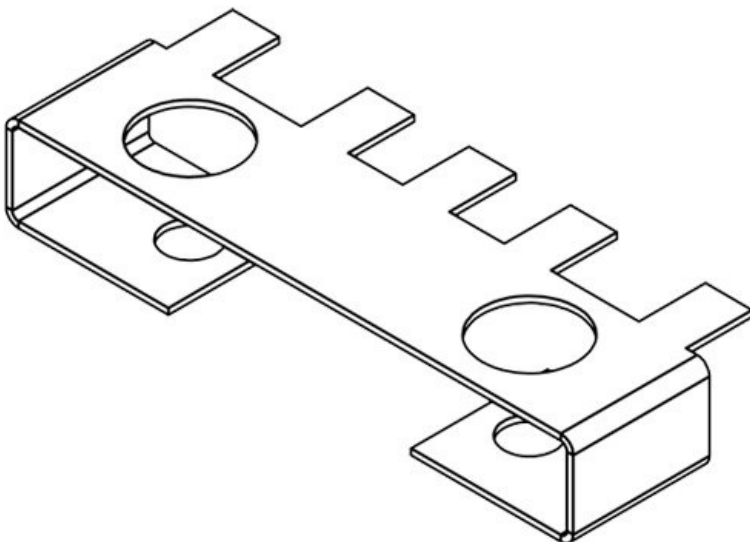


**ZL 60|SB-EMC-2**

ArtNr.	<b>37152</b>	Höjd	<b>12 mm</b>
EAN	<b>4251269305</b>	Antal skruvhål	<b>2</b>
	<b>238</b>	Skruvhålens diameter	<b>6,5 mm</b>
Antal	<b>10</b>		
För antal kablar	<b>4</b>	Antal tänder	<b>4</b>
Längd L1	<b>64 mm</b>		
Längd L2	<b>43,5 mm</b>		
Bredd	<b>42,1 mm</b>		

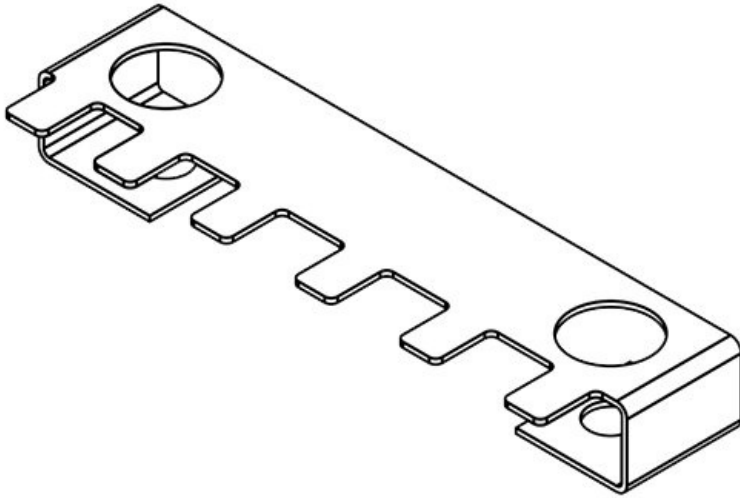
**ZL 70|SB-EMC-1**

ArtNr.	<b>36323</b>	Höjd	<b>12 mm</b>
EAN	<b>4251269332</b>	Antal skruvhål	<b>2</b>
	<b>845</b>	Skruvhålens diameter	<b>6,5 mm</b>
Antal	<b>10</b>		
För antal kablar	<b>5</b>	Antal tänder	<b>5</b>
Längd L1	<b>72,7 mm</b>		
Längd L2	<b>43,5 mm</b>		
Bredd	<b>26 mm</b>		



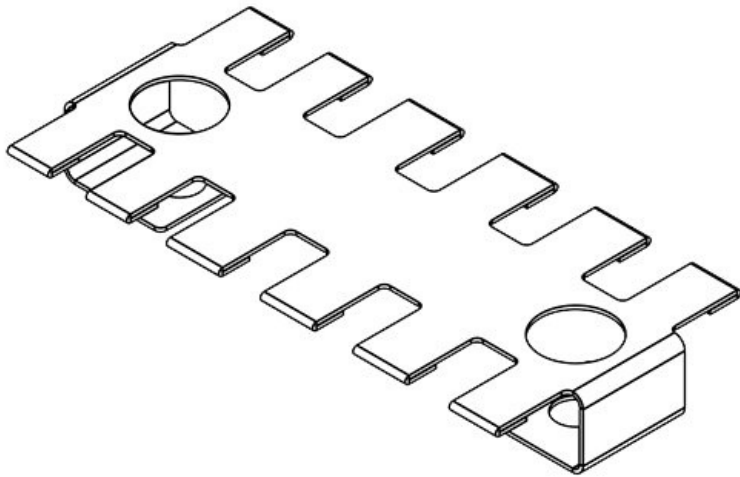
ZL 87|SB-EMC-1

ArtNr.	<b>36324</b>	Höjd	<b>12 mm</b>
EAN	<b>4251269302</b>	Antal skruvhål	<b>2</b>
	<b>558</b>	Skruvhålens diameter	<b>6,5 mm</b>
Antal	<b>10</b>		
För antal kablar	<b>6</b>	Antal tänder	<b>6</b>
Längd L1	<b>90 mm</b>		
Längd L2	<b>68 mm</b>		
Bredd	<b>26 mm</b>		



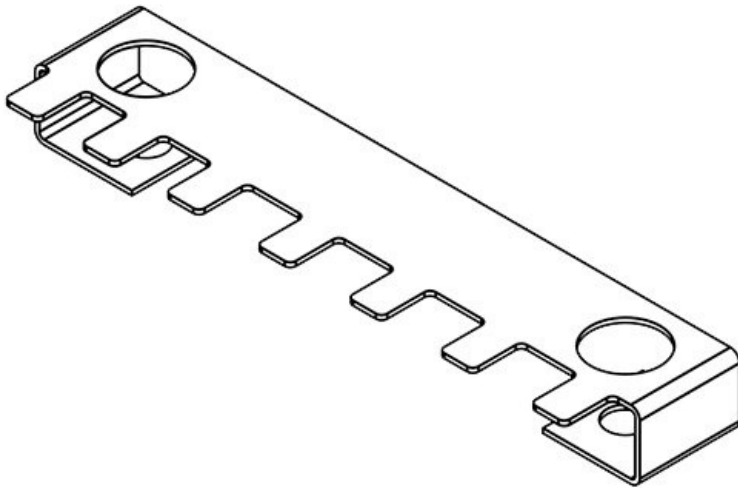
ZL 87|SB-EMC-2

ArtNr.	<b>37154</b>	Höjd	<b>12 mm</b>
EAN	<b>4251269305</b>	Antal skruvhål	<b>2</b>
	<b>245</b>	Skruvhålens diameter	<b>6,5 mm</b>
Antal	<b>10</b>		
För antal kablar	<b>6</b>	Antal tänder	<b>6</b>
Längd L1	<b>90 mm</b>		
Längd L2	<b>68 mm</b>		
Bredd	<b>42,1 mm</b>		



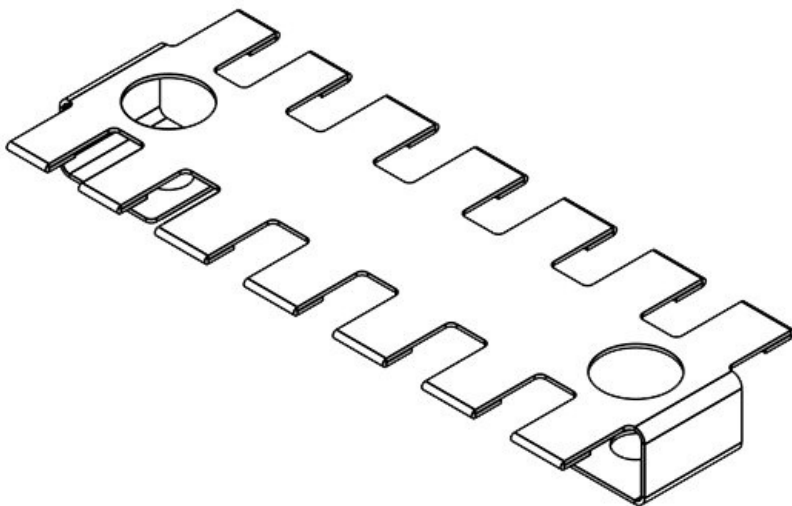
ZL 103|SB-EMC-1

ArtNr.	<b>36332</b>	Höjd	<b>12 mm</b>
EAN	<b>4251269302</b>	Antal skruvhål	<b>2</b>
	<b>596</b>	Skruvhålens diameter	<b>6,5 mm</b>
Antal	<b>10</b>		
För antal kablar	<b>7</b>	Antal tänder	<b>7</b>
Längd L1	<b>106 mm</b>		
Längd L2	<b>84 mm</b>		
Bredd	<b>26 mm</b>		



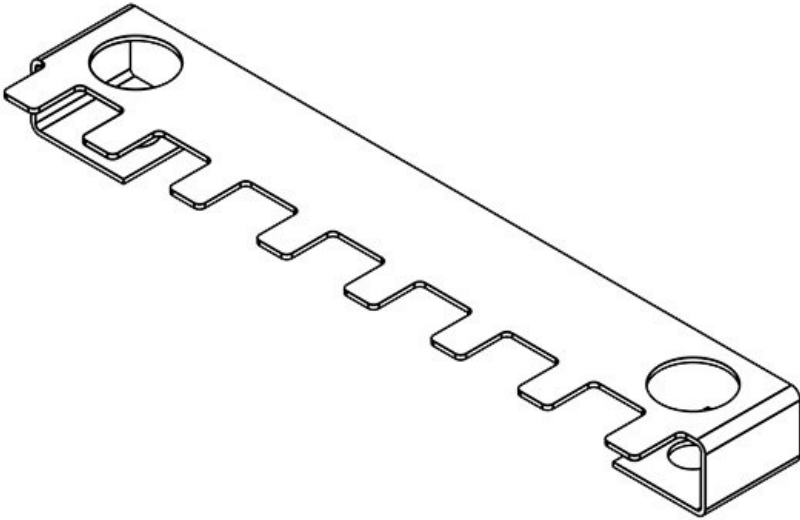
ZL 103|SB-EMC-2

ArtNr.	<b>37156</b>	Höjd	<b>12 mm</b>
EAN	<b>4251269305</b>	Antal skruvhål	<b>2</b>
	<b>252</b>	Skruvhålens diameter	<b>6,5 mm</b>
Antal	<b>10</b>		
För antal kablar	<b>7</b>	Antal tänder	<b>7</b>
Längd L1	<b>106 mm</b>		
Längd L2	<b>84 mm</b>		
Bredd	<b>42,1 mm</b>		



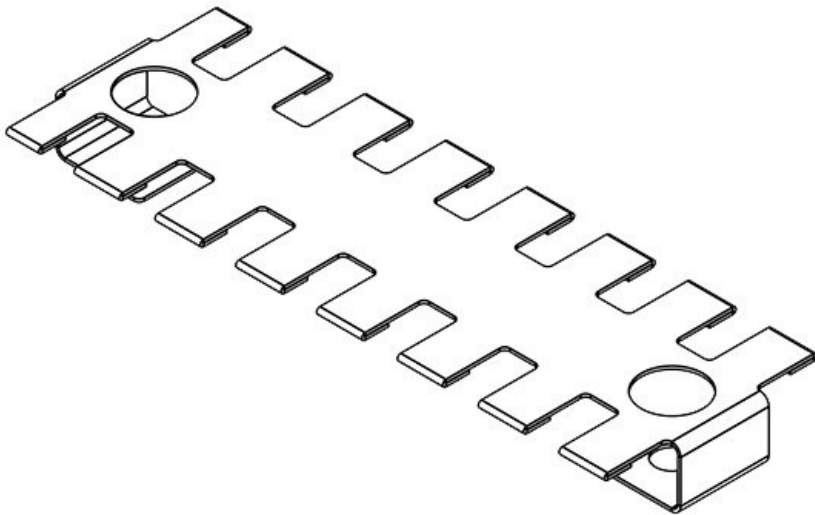
ZL 121|SB-EMC-1

ArtNr.	<b>36330</b>	Höjd	<b>12 mm</b>
EAN	<b>4251269302</b>	Antal skruvhål	<b>2</b>
	<b>589</b>	Skruvhålens diameter	<b>6,5 mm</b>
Antal	<b>10</b>		
För antal kablar	<b>8</b>	Antal tänder	<b>8</b>
Längd L1	<b>124 mm</b>		
Längd L2	<b>102,5 mm</b>		
Bredd	<b>26 mm</b>		



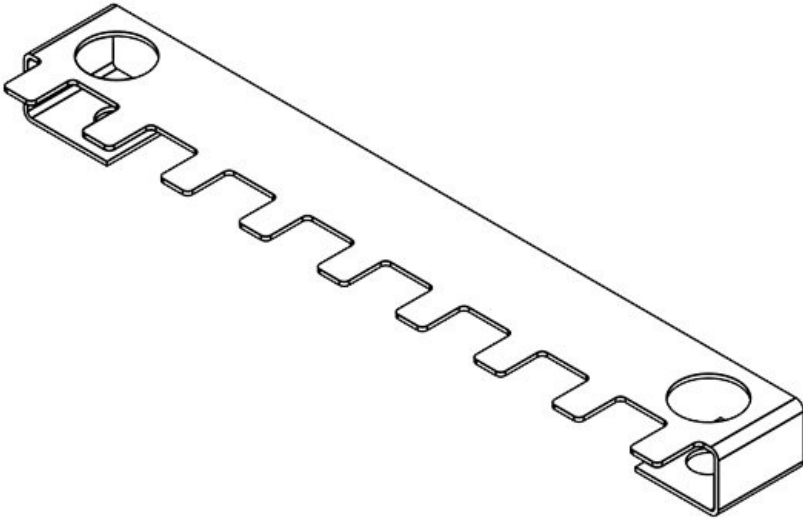
ZL 121|SB-EMC-2

ArtNr.	<b>37158</b>	Höjd	<b>12 mm</b>
EAN	<b>4251269305</b>	Antal skruvhål	<b>2</b>
	<b>269</b>	Skruvhålens diameter	<b>6,5 mm</b>
Antal	<b>10</b>		
För antal kablar	<b>8</b>	Antal tänder	<b>8</b>
Längd L1	<b>124 mm</b>		
Längd L2	<b>102,5 mm</b>		
Bredd	<b>42,1 mm</b>		



**ZL 140|SB-EMC-1**

ArtNr.	<b>36326</b>	Höjd	<b>12 mm</b>
EAN	<b>4251269302</b>	Antal skruvhål	<b>2</b>
	<b>565</b>	Skruvhålens diameter	<b>6,5 mm</b>
Antal	<b>10</b>		
För antal kablar	<b>9</b>	Antal tänder	<b>9</b>
Längd L1	<b>142 mm</b>		
Längd L2	<b>121 mm</b>		
Bredd	<b>26 mm</b>		

**ZL 140|SB-EMC-2**

ArtNr.	<b>37159</b>	Höjd	<b>12 mm</b>
EAN	<b>4251269305</b>	Antal skruvhål	<b>2</b>
	<b>276</b>	Skruvhålens diameter	<b>6,5 mm</b>
Antal	<b>10</b>		
För antal kablar	<b>9</b>	Antal tänder	<b>9</b>
Längd L1	<b>142 mm</b>		
Längd L2	<b>121 mm</b>		
Bredd	<b>42,1 mm</b>		

